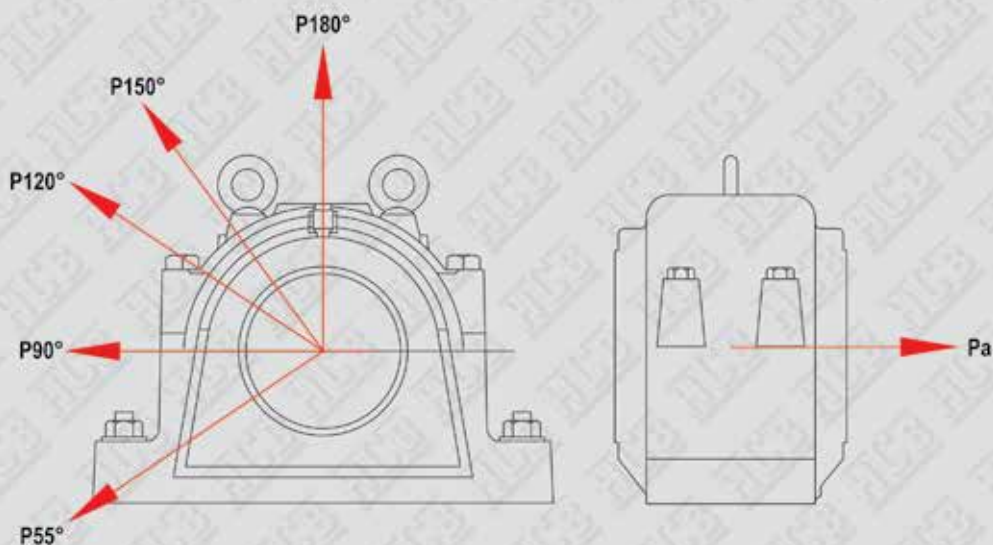




SNH 3100 TS-GTS

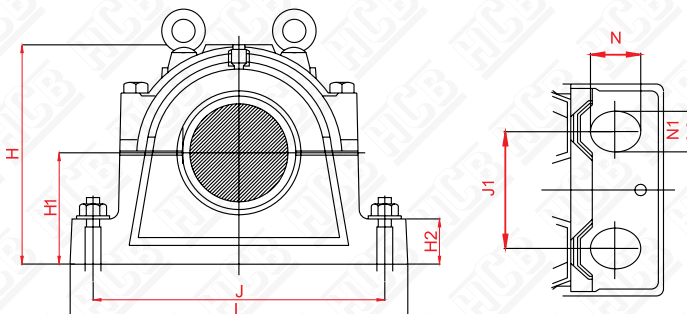




HOUSING	Pa	P0	P55	P90	P120	P150	P180
SNH3134	550	1700	2100	1000	760	680	850
SNH3136	620	1900	2400	1150	850	760	950
SNH3138	710	2200	2700	1300	1000	880	1100
SNH3140	840	2600	3200	1600	1100	1000	1300
SNH3144	1000	3100	4000	1900	1400	1300	1600
SNH3148	1100	3400	4200	2000	1500	1400	1700
SNH3152	1200	3800	4700	2300	1700	1500	1900
SNH3156	1300	4000	5000	2400	1800	1600	2000
SNH3160	1500	4800	6000	2900	2200	1900	2400
SNH3164	1800	5400	7000	3400	2500	2200	2800
SNH3168	1900	6000	7500	3600	2600	2300	3000
SNH3172	2000	6000	7700	3600	2700	2400	3000
SNH3176	2100	6100	8000	3900	2900	2500	3200
SNH3180	2200	7000	8700	4200	3100	2700	3500
SNH3184	2400	7600	9600	4600	3400	3000	3800
SNH3188	2500	8000	10000	4800	3600	3100	4000
SNH3192	2700	8400	10700	5200	3800	3300	4200
SNH3196	2800	8800	11200	5400	4000	3500	4400

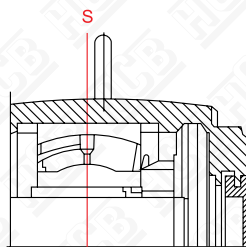
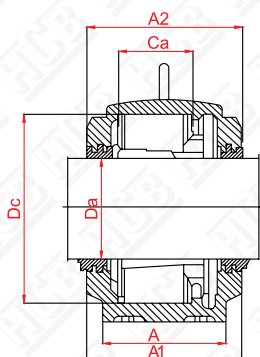


SNH 3100 TS



SHAFT	HOUSING	BEARING	LOCATING RING	LABYRINTH	END COVER
Da					
150	SNH 3134	23134 K	2 frb 10/280	TS 34	ETS 34
160	SNH 3136	23136 K	2 frb 10/300	TS 36	ETS 36
170	SNH 3138	23138 K	2 frb 10/320	TS 38	ETS 38
180	SNH 3140	23140 K	2 frb 10/340	TS 40	ETS 40
200	SNH 3144	23144 K	2 frb 10/370	TS 44	ETS 44
220	SNH 3148	23148 K	2 frb 10/400	TS 48	ETS 48
240	SNH 3152	23152 K	2 frb 10/440	TS 52	ETS 52
260	SNH 3156	23156 K	2 frb 10/460	TS 56	ETS 56
280	SNH 3160	23160 K	2 frb 10/500	TS 60	ETS 60
300	SNH 3164	23164 K	2 frb 10/540	TS 64	ETS 64
320	SNH 3168 L	23168 K	-	TS 68	ETS 68
320	SNH 3168 F	23168 K	-	TS 68	ETS 68
340	SNH 3172 L	23172 K	-	TS 72	ETS 72
340	SNH 3172 F	23172 K	-	TS 72	ETS 72
360	SNH 3176 L	23176 K	-	TS 76	ETS 76
360	SNH 3176 F	23176 K	-	TS 76	ETS 76
380	SNH 3180 L	23180 K	-	TS 80	ETS 80
380	SNH 3180 F	23180 K	-	TS 80	ETS 80
400	SNH 3184 L	23184 K	-	TS 84	ETS 84
400	SNH 3184 F	23184 K	-	TS 84	ETS 84
410	SNH 3188 L	23188 K	-	TS 88	ETS 88
410	SNH 3188 F	23188 K	-	TS 88	ETS 88
430	SNH 3192 L	23192 K	-	TS 92	ETS 92
430	SNH 3192 F	23192 K	-	TS 92	ETS 92
450	SNH 3196 L	23196 K	-	TS 96	ETS 96
450	SNH 3196 F	23196 K	-	TS 96	ETS 96

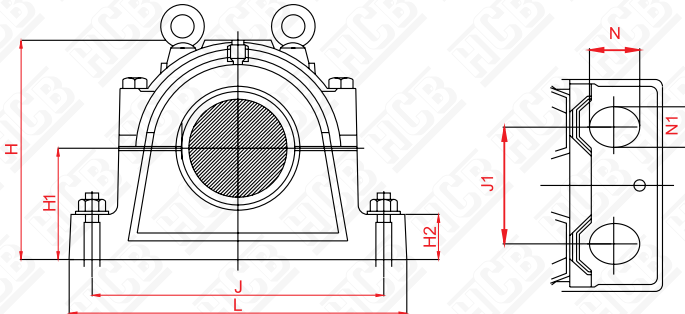
SNH 3100 TS



SNH 3100 ATS

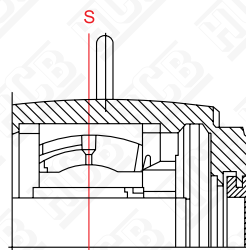
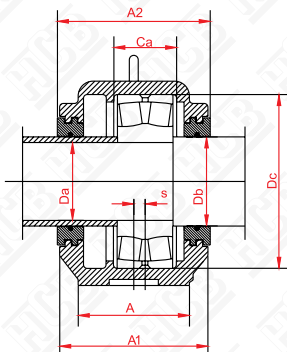
HOUSING	DIMENSIONS													
	Dc	C _a	L	J	H	H ₁	H ₂	A	A ₁	A ₂	N	N ₁	G	Kg
SNH 3134	280	108	510	430	333	170	70	180	230	240	34	28	14	75
SNH 3136	300	116	530	450	353	180	75	190	240	260	34	28	15	80
SNH 3138	320	124	560	480	375	190	80	210	260	270	34	28	10	100
SNH 3140	340	132	610	510	411	210	85	230	280	290	42	35	10	125
SNH 3144	370	140	640	540	434	220	90	240	290	300	42	35	12	140
SNH 3148	400	148	700	600	474	240	95	260	310	315	42	35	12	190
SNH 3152	440	164	770	650	516	260	100	280	320	330	50	42	13	225
SNH 3156	460	166	790	670	551	280	105	280	320	330	50	42	16	255
SNH 3160	500	180	830	710	591	300	110	310	350	360	50	42	22	310
SNH 3164	540	196	880	750	631	320	115	330	370	380	50	42	23	340
SNH 3168 L	580	210	950	810	675	340	120	360	400	410	50	42	24	435
SNH 3168 F	580	190	950	810	675	340	120	360	400	410	50	42	24	435
SNH 3172 L	600	212	1000	840	695	350	120	360	400	410	50	42	30	460
SNH 3172 F	600	192	1000	840	695	350	120	360	400	410	50	42	30	460
SNH 3176 L	620	214	1040	870	715	360	120	360	400	410	50	42	30	475
SNH 3176 F	620	194	1040	870	715	360	120	360	400	410	50	42	30	475
SNH 3180 L	650	220	1120	950	755	380	125	390	430	440	60	48	30	610
SNH 3180 F	650	200	1120	950	755	380	125	390	430	440	60	48	30	610
SNH 3184 L	700	244	1170	1000	810	410	130	420	455	460	60	48	35	730
SNH 3184 F	700	224	1170	1000	810	410	130	420	455	460	60	48	35	730
SNH 3188 L	720	246	1220	1030	835	420	135	430	460	470	60	48	35	765
SNH 3188 F	720	226	1220	1030	835	420	135	430	460	470	60	48	35	765
SNH 3192 L	760	260	1280	1070	880	440	145	440	470	480	60	48	35	880
SNH 3192 F	760	240	1280	1070	880	440	145	440	470	480	60	48	35	880
SNH 3196 L	790	268	1330	1110	920	460	155	440	470	480	70	56	35	975
SNH 3196 F	790	248	1330	1110	920	460	155	440	470	480	70	56	35	975

SNH 3100 GTS



SHAFT		HOUSING	BEARING	LOCATING RING	LABYRINTH	END COVER
Da	Db					
170	180	SNH 3134 G	23134	2 frb 10/280	TS 40	ETS 40
180	200	SNH 3136 G	23136	2 frb 10/300	TS 44	ETS 44
190	200	SNH 3138 G	23138	2 frb 10/320	TS 44	ETS 44
200	220	SNH 3140 G	23140	2 frb 10/340	TS 48	ETS 48
220	240	SNH 3144 G	23144	2 frb 10/370	TS 52	ETS 52
240	260	SNH 3148 G	23148	2 frb 10/400	TS 56	ETS 56
260	280	SNH 3152 G	23152	2 frb 10/440	TS 60	ETS 60
280	300	SNH 3156 G	23156	2 frb 10/460	TS 64	ETS 64
300	320	SNH 3160 G	23160	2 frb 10/500	TS 68	ETS 68
320	340	SNH 3164 G	23164	2 frb 10/540	TS 72	ETS 72
340	360	SNH 3168 GL	23168	-	TS 76	ETS 76
340	360	SNH 3168 GF	23168	-	TS 76	ETS 76
360	380	SNH 3172 GL	23172	-	TS 80	ETS 80
360	380	SNH 3172 GF	23172	-	TS 80	ETS 80
380	400	SNH 3176 GL	23176	-	TS 84	ETS 84
380	400	SNH 3176 GF	23176	-	TS 84	ETS 84
400	430	SNH 3180 GL	23180	-	TS 92	ETS 92
400	430	SNH 3180 GF	23180	-	TS 92	ETS 92
420	450	SNH 3184 GL	23184	-	TS 96	ETS 96
420	450	SNH 3184 GF	23184	-	TS 96	ETS 96
440	470	SNH 3188 GL	23188	-	TS 500	ETS 500
440	470	SNH 3188 GL	23188	-	TS 500	ETS 500
460	500	SNH 3192 GL	23192	-	TS 530	ETS 530
460	500	SNH 3192 GF	23192	-	TS 530	ETS 530
480	520	SNH 3196 GL	23196	-	TS 560	ETS 560
480	520	SNH 3196 GF	23196	-	TS 560	ETS 560

SNH 3100 GTS



SNH 3100 GATS

HOUSING	DIMENSIONS													
	Dc	C _a	L	J	H	H ₁	H ₂	A	A ₁	A ₂	N	N ₁	G	Kg
SNH 3134 G	280	108	510	430	333	170	70	180	230	240	34	28	14	75
SNH 3136 G	300	116	530	450	353	180	75	190	240	260	34	28	15	80
SNH 3138 G	320	124	560	480	375	190	80	210	260	270	34	28	10	100
SNH 3140 G	340	132	610	510	411	210	85	230	280	290	42	35	10	125
SNH 3144 G	370	140	640	540	434	220	90	240	290	300	42	35	12	140
SNH 3148 G	400	148	700	600	474	240	95	260	310	315	42	35	12	190
SNH 3152 G	440	164	770	650	516	260	100	280	320	330	50	42	13	225
SNH 3156 G	460	166	790	670	551	280	105	280	320	330	50	42	16	255
SNH 3160 G	500	180	830	710	591	300	110	310	350	360	50	42	22	310
SNH 3164 G	540	196	880	750	631	320	115	330	370	380	50	42	23	340
SNH 3168 GL	580	210	950	810	675	340	120	360	400	410	50	42	24	435
SNH 3168 GF	580	190	950	810	675	340	120	360	400	410	50	42	24	435
SNH 3172 GL	600	212	1000	840	695	350	120	360	400	410	50	42	30	460
SNH 3172 GF	600	192	1000	840	695	350	120	360	400	410	50	42	30	460
SNH 3176 GL	620	214	1040	870	715	360	120	360	400	410	50	42	30	475
SNH 3176 GF	620	194	1040	870	715	360	120	360	400	410	50	42	30	475
SNH 3180 GL	650	220	1120	950	755	380	125	390	430	440	60	48	30	610
SNH 3180 GF	650	200	1120	950	755	380	125	390	430	440	60	48	30	610
SNH 3184 GL	700	244	1170	1000	810	410	130	420	455	460	60	48	35	730
SNH 3184 GF	700	224	1170	1000	810	410	130	420	455	460	60	48	35	730
SNH 3188 GL	720	246	1220	1030	835	420	135	430	460	470	60	48	35	765
SNH 3188 GL	720	226	1220	1030	835	420	135	430	460	470	60	48	35	765
SNH 3192 GL	760	260	1280	1070	880	440	145	440	470	480	60	48	35	880
SNH 3192 GF	760	240	1280	1070	880	440	145	440	470	480	60	48	35	880
SNH 3196 GL	790	268	1330	1110	920	460	155	440	470	480	70	56	35	975
SNH 3196 GF	790	248	1330	1110	920	460	155	440	470	480	70	56	35	975